

# KRASO® Produkte

- ▶ Druckwasserdichte Einbauteile für den Betonbau
- ▶ Abdichtungslösungen für Kabel und Rohre



... seit über 35 Jahren



## ▶ Produkt - INFO

Kundeninfos der KRASO GmbH & Co. KG

Top - Produkt!



## KRASO® Wanddurchführung Typ DFW

Die Wanddurchführung für die einfache und sichere Abdichtung speziell für Fertigteilwände

- ▶ Dreifachwandelemente gehören heute zum technischen Standard und sind mit ihren vielen Vorteilen auf Baustellen nicht mehr wegzudenken.
- ▶ Durch den Wandaufbau aus Innen- und Außenschale sowie Ortbetonkern entstehen zwei Arbeitsfugen quer in der Wand. Um eine Unterwanderung der Rohrdurchführung zu verhindern, sollte anstehendes Wasser schon in der Außenschale gestoppt werden.
- ▶ Mit unseren Wanddurchführungen **KRASO® Typ DFW** bieten wir für jede Anforderung und Lastfall eine einfache und dichte Lösung für diese Herausforderung!

KRASO® Typ DFW 4



KRASO® Typ DFW 6



KRASO® Typ DFW 8



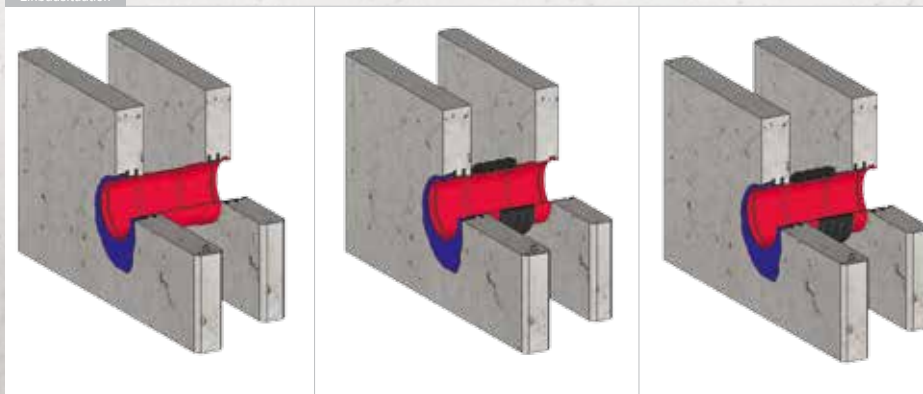
KRASO® Vollwandmaterial

- druck- und formstabil
- bruchempfindlich
- schlagfest
- geringer Abrieb
- Einbau auch bei niedrigen Temperaturen

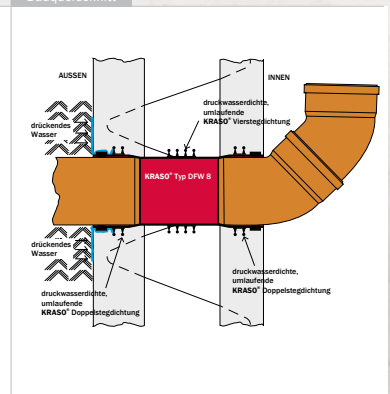


geschäumtes Material  
Im Gegensatz zu unseren Rohrdurchführungen aus Vollwandmaterial haben geschäumte Rohre eine geringere Stabilität.

Einbausituation



Bauquerschnitt



• Fortschrittliche Produkte für den Hoch- und Tiefbau • Entwickelt und Hergestellt in Deutschland • Fortschrittliche Produkte für den Hoch- und Tiefbau •

KRASO GmbH & Co. KG

Max-Planck-Straße 2 • D-46414 Rhede

Tel.: +49(0)2872/9535-0 • Fax: +49(0)2872/9535-35

E-Mail: info@kraso.de • www.KRASO.de

# KRASO® Produkte

- ▶ Druckwasserdichte Einbauteile für den Betonbau
- ▶ Abdichtungslösungen für Kabel und Rohre



... seit über 35 Jahren

## KRASO® Wanddurchführung Typ DFW - DreiFachWand - Speziell für Fertigteilwerke -

für den Einbau in Dreifachwände, zum beidseitigen Anschließen von KG/HT Rohren, inkl. 2 KRASO® Deckeln als Einbauhilfe

Typ / Artikel	KRASO® Typ DFW 4 • KRASO® Typ DFW 6 • KRASO® Typ DFW 8					
Durchmesser DN	110	125	160	200	250	315
verfügbare Standard-Wandstärken in cm	20 · 24 · 25 · 30 · 35 · 36,5 · 40 · 45 · 50					

**Lieferumfang:** KRASO® Typ DFW 4 mit beidseitig angeformter Steckmuffe und druckwasserdichter, beidseitig umlaufender KRASO® Doppelstegdichtung, inkl. 2 KRASO® Deckeln als Einbauhilfe • KRASO® Typ DFW 6 mit beidseitig angeformter Steckmuffe und einseitiger KRASO® Doppelstegdichtung, sowie mit mittiger druckwasserdichter, umlaufender KRASO® Vierstegdichtung, inkl. 2 KRASO® Deckeln als Einbauhilfe • KRASO® Typ DFW 8 mit beidseitig angeformter Steckmuffe und beidseitiger KRASO® Doppelstegdichtung, sowie mit mittiger druckwasserdichter, umlaufender KRASO® Vierstegdichtung, inkl. 2 KRASO® Deckeln als Einbauhilfe

Weitere Durchmesser und Wandstärken auf Anfrage !



## KRASO® Wanddurchführung Typ DFW - KG 2000 - DreiFachWand - Speziell für Fertigteilwerke -

für den Einbau in Dreifachwände, zum beidseitigen Anschließen von KG 2000 - Grundleitungen

Vorteile KG 2000: • Polypropylen (PP) • mineralverstärkt • langlebig • hohe Schlagzähigkeit • glattwandig

Typ / Artikel	KRASO® Typ DFW 4 - KG 2000 - • KRASO® Typ DFW 6 - KG 2000 - • KRASO® Typ DFW 8 - KG 2000 -					
Durchmesser DN	110	125	160	200	250	315
verfügbare Standard-Wandstärken in cm	20 · 24 · 25 · 30 · 35 · 36,5 · 40 · 45 · 50					

**Lieferumfang:** KRASO® Typ DFW 4 - KG 2000 mit beidseitig angeformter Steckmuffe und druckwasserdichter, beidseitig umlaufender, thermisch verschweißter KRASO® Doppelstegdichtung, inkl. 2 KRASO® Deckeln als Einbauhilfe • KRASO® Typ DFW 6 - KG 2000 mit beidseitig angeformter Steckmuffe und einseitiger KRASO® Doppelstegdichtung, sowie mit mittiger druckwasserdichter, umlaufender, thermisch verschweißter KRASO® Vierstegdichtung, inkl. 2 KRASO® Deckeln als Einbauhilfe • KRASO® Typ DFW 8 - KG 2000 mit beidseitig angeformter Steckmuffe und beidseitiger KRASO® Doppelstegdichtung, sowie mit mittiger druckwasserdichter, umlaufender, thermisch verschweißter KRASO® Vierstegdichtung, inkl. 2 KRASO® Deckeln als Einbauhilfe

Weitere Durchmesser und Wandstärken auf Anfrage !



## KRASO® Futterrohr Typ DFW/FE - DreiFachWand - Speziell für Fertigteilwerke -

für den Einbau in Dreifachwände, dickwandiges Kunststoff - Futterrohr Echtmaß zum Einbetonieren, als Aussparung zum nachträglichen Einbau von Rohren oder Kabeln mittels KRASO® Dichteinsatz ID = Innendurchmesser Futterrohr Echtmaß

Typ / Artikel	KRASO® Typ DFW/FE 4 • KRASO® Typ DFW/FE 6 • KRASO® Typ DFW/FE 8					
InnenDurchmesser ID	100	125	150	200	250	300
verfügbare Standard-Wandstärken in cm	20 · 24 · 25 · 30 · 35 · 36,5 · 40 · 45 · 50					

**Lieferumfang:** KRASO® Typ DFW/FE 4 mit druckwasserdichter, sowie gas- und geruchsdichter, beidseitig umlaufender KRASO® Doppelstegdichtung und 2 KRASO® Deckeln als Einbauhilfe • KRASO® Typ DFW/FE 6 mit einseitiger KRASO® Doppelstegdichtung, sowie mit mittiger druckwasserdichter, umlaufender KRASO® Vierstegdichtung, inkl. 2 KRASO® Deckeln als Einbauhilfe • KRASO® Typ DFW/FE 8 mit beidseitiger KRASO® Doppelstegdichtung, sowie mit mittiger druckwasserdichter, umlaufender KRASO® Vierstegdichtung, inkl. 2 KRASO® Deckeln als Einbauhilfe

Weitere Durchmesser und Wandstärken auf Anfrage !

- Fortschrittliche Produkte für den Hoch- und Tiefbau
- Entwickelt und Hergestellt in Deutschland
- Fortschrittliche Produkte für den Hoch- und Tiefbau

KRASO GmbH & Co. KG

Max-Planck-Straße 2 • D-46414 Rhede

Tel.: +49 (0) 28 72 / 95 35-0 • Fax: +49 (0) 28 72 / 95 35-35

E-Mail: info@kraso.de • www.KRASO.de