

## TECHNISCHES DATENBLATT



# KRASO® Systemdeckel KDS 150

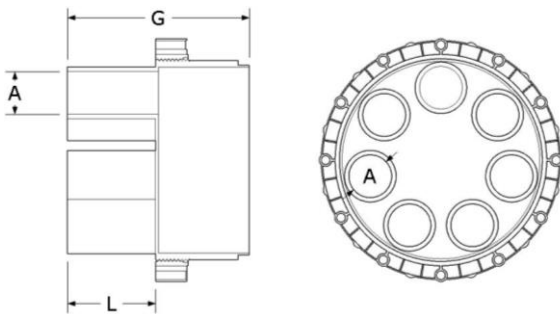
### Produktbild



### Produktinformationen

Bezeichnung	<b>KRASO®</b> Systemdeckel KDS 150 - Warmschrumpftechnik - 7-fach
Druckdichtigkeit (bar)	1,5
Gewicht (kg)	0,65
Artikelnummer	KKDS150SDWS7

### Technische Zeichnung



### Abmessungen

A   Anwendungsbereich (mm)	7 x 13 - 33
L   Stutzenlänge (mm)	70
G   Gesamtlänge (mm)	146

### Einsatzbereich

Systemdeckel KDS 150 mit werkseitigem, druckwasserdichten Verschluss zur Öffnung durch einfaches Herausschlagen; zum Einsatz in KRASO Kabeldurchführung KDS 150 mit Bajonettanschluss, zur Durchführung von Rohren und Kabeln. Abdichtung durch mitgelieferten Schrumpfschlauch für Warschrumpftechnik

### Material

Systemdeckel	ABS
Überwurfmutter	ABS

### Prüfungen

MPA	ja
DVGW	-

### Beständigkeit

Temperatur	-20 °C bis 90 °C
------------	------------------