

## PRÜFZEUGNIS



### Allgemeines bauaufsichtliches Prüfzeugnis

Prüfzeugnis-Nummer: P-1204/315/23 MPA BS

Gegenstand: KRASO Sternrohre  
zur Verwendung als innenliegende Fugenabdichtung in Bauteilen aus Beton mit hohem Wassereindringwiderstand gegen drückendes und nicht drückendes Wasser und gegen Bodenfeuchtigkeit gemäß der Verwaltungsvorschrift Technische Baubestimmungen lfd. Nr. C 3.30

Antragsteller: KRASO GmbH & Co. KG  
Baumannweg 1  
46414 Rhede

Datum der Erstaussstellung: 16.11.2023

Ausstellungsdatum: 19.04.2024

Geltungsdauer bis: 15.11.2028

Dieses allgemeine bauaufsichtliche Prüfzeugnis ersetzt das allgemeine bauaufsichtliche Prüfzeugnis Nr. P-1204/315/23 MPA BS vom 16.11.2023.

Dieses allgemeine bauaufsichtliche Prüfzeugnis umfasst 7 Seiten und 2 Anlagen.

Materialprüfanstalt (MPA)  
für das Bauwesen  
Beethovenstraße 52  
D-38106 Braunschweig

Fon +49 (0)531-391-5400  
Fax +49 (0)531-391-5900  
info@mpa.tu-bs.de  
www.mpa.tu-bs.de

Norddeutsche LB Hannover  
IBAN: DE58 2505 0000 0106 0200 50  
BIC: NOLADE2H  
USt-ID-Nr. DE183500654  
Steuer-Nr.: 14/201/22859

Notified body (0761-CPR) - Bauaufsichtlich anerkannt und  
notifiziert für Prüfung, Überwachung, Inspektion und  
Zertifizierung.



## PRÜFZEUGNIS

MPA BRAUNSCHWEIG  
Seite 2 | Allgemeines bauaufsichtliches Prüfzeugnis Nr. P-1204/315/23 MPA BS vom 19.04.2024



### A Allgemeine Bestimmungen

- (1) Mit diesem allgemeinen bauaufsichtlichen Prüfzeugnis ist die Verwendbarkeit des Bauprodukts im Sinne der Landesbauordnungen nachgewiesen.
- (2) Das allgemeine bauaufsichtliche Prüfzeugnis ersetzt nicht die für die Durchführung von Bauvorhaben gesetzlich vorgeschriebenen Genehmigungen, Zustimmungen und Bescheinigungen.
- (3) Das allgemeine bauaufsichtliche Prüfzeugnis wird unbeschadet der Rechte Dritter, insbesondere privater Schutzrechte, erteilt.
- (4) Hersteller und Vertreiber des Bauproduktes haben, unbeschadet weitergehender Regelungen in den „Besonderen Bestimmungen“ dem Verwender des Bauproduktes Kopien des allgemeinen bauaufsichtlichen Prüfzeugnisses zur Verfügung zu stellen und darauf hinzuweisen, dass das allgemeine bauaufsichtliche Prüfzeugnis an der Verwendungsstelle vorliegen muss. Auf Anforderung sind den beteiligten Behörden Kopien des allgemeinen bauaufsichtlichen Prüfzeugnisses zur Verfügung zu stellen.
- (5) Das allgemeine bauaufsichtliche Prüfzeugnis darf nur vollständig vervielfältigt werden. Eine auszugsweise Veröffentlichung bedarf der Zustimmung der Materialprüfanstalt für das Bauwesen, Braunschweig (MPA-Braunschweig). Texte und Zeichnungen von Werbeschriften dürfen dem allgemeinen bauaufsichtlichen Prüfzeugnis nicht widersprechen. Übersetzungen des allgemeinen bauaufsichtlichen Prüfzeugnisses müssen den Hinweis "Von der MPA Braunschweig nicht geprüfte Übersetzung der deutschen Originalfassung" enthalten.
- (6) Das allgemeine bauaufsichtliche Prüfzeugnis wird widerruflich erteilt. Die Bestimmungen können nachträglich ergänzt und geändert werden, insbesondere, wenn neue technische Erkenntnisse dies erfordern.



## PRÜFZEUGNIS

MPA BRAUNSCHWEIG  
Seite 3 | Allgemeines bauaufsichtliches Prüfzeugnis Nr. P-1204/315/23 MPA BS vom 19.04.2024



### B Besondere Bestimmungen

#### 1 Gegenstand und Verwendungsbereich

##### 1.1 Gegenstand

Dieses allgemeine bauaufsichtliche Prüfzeugnis gilt für die Herstellung und Verwendung der KRASO Sternrohre der KRASO GmbH & Co. KG als innenliegende Abdichtung für Sollrissquerschnitte in Bauteilen aus Beton mit hohem Wassereindringwiderstand gemäß der Verwaltungsvorschrift Technische Baubestimmungen lfd. Nr. C 3.30.

Die Dichtungsrohre bestehen aus einem Innenrohr aus Hart PVC (Durchmesser<sub>außen</sub> 50 mm, Stärke 1,8 mm (Sternrohr 60) Durchmesser<sub>außen</sub> 75 mm, Stärke 2 mm (Sternrohr 88)) zur Aussteifung und dem eigentlichen Dichtrohr aus weichmacherhaltigem Polyvinylchlorid (PVC-P). Die Dichtungsrohre werden im Extrusionsverfahren bandförmig in unterschiedlicher Geometrie mit in ganzer Länge durchgehender Profilierung hergestellt:

KRASO Sternrohr 60 (Gesamtbreite 100 mm)  
KRASO Sternrohr 88 (Gesamtbreite 135 mm)

Die Formen und Maße für die zuvor genannten Fugenbänder finden sich in den Anlagen 1 und 2 wieder.

##### 1.2 Verwendungsbereich

Die Dichtungsrohre dürfen für die innenliegende Abdichtung für Sollrissquerschnitte in Bauteilen aus Beton mit hohem Wassereindringwiderstand, mit einer maximalen Öffnungsweite von 1,0 mm gegen:

- Bodenfeuchtigkeit und nicht drückendes Wasser
- drückendes Wasser bis zu einem maximalen Wasserdruck von 0,8 bar (8 m WS)

verwendet werden. Die Fugenbänder sind für Wasserwechselzonen geeignet. Die Abdichtung genügt den Anforderungen der Nutzungsklasse A für die Beanspruchungsklasse 1 und 2 entsprechend der WU-Richtlinie<sup>1</sup>.

Die Fugenbänder sind grundsätzlich gemäß den Angaben unter 4 (Ausführung) einzubauen.

### 2 Bestimmungen für das Bauprodukt

#### 2.1 Kennwerte und Eigenschaften

Die Bauprodukte weisen die in der Tabelle 1 und den Anlagen 1 und 2 aufgeführten Kennwerte auf und müssen diesen entsprechen.



<sup>1</sup> Deutscher Ausschuss für Stahlbeton-Richtlinie „Wasserundurchlässige Bauwerke aus Beton“, Ausgabe 2017-12

## PRÜFZEUGNIS

MPA BRAUNSCHWEIG  
Seite 4 | Allgemeines bauaufsichtliches Prüfzeugnis Nr. P-1204/315/23 MPA BS vom 19.04.2024



Der Nachweis der Verwendbarkeit der Produkte wurde nach den Prüfgrundsätzen zur Erteilung allgemeiner bauaufsichtlicher Prüfzeugnisse für Fugenabdichtungen in Bauteilen u.a. aus Beton mit hohem Wassereindringwiderstand im erdberührten Bereich (PG-FBB), Teil 1, Ausgabe Mai 2020 erbracht. Die Ergebnisse sind in dem Prüfbericht Nr. 1204/050/23a der Materialprüfanstalt Braunschweig dokumentiert.

Die unter Verwendung der KRASO Sternrohre gedichteten Sollrissfugen sind für die unter Abschnitt 1.2 genannten Verwendungsbereiche ausreichend

- standfest
- haftfest
- wasserundurchlässig
- alterungsbeständig

Die Bauprodukte erfüllen die Anforderungen an das Brandverhalten der Klasse E der DIN EN 13501-1.

### 2.2 Herstellung, Verpackung, Transport, Lagerung und Kennzeichnung

#### 2.2.1 Herstellung

Die Bauprodukte werden werksmäßig hergestellt.

#### 2.2.2 Verpackung, Transport und Lagerung

Verpackung, Transport und Lagerung der Dichtungsrohre muss so erfolgen, dass die Gebrauchstauglichkeit nicht beeinträchtigt wird. Die Herstellerangaben sind zu beachten.

Die auf den Verpackungen vermerkten Angaben zu Anforderungen aus anderen Rechtsbereichen sind zu beachten.

#### 2.2.3 Kennzeichnung

##### 2.2.3.1 Übereinstimmungszeichen (Ü-Zeichen)

Die Bauprodukte müssen vom Hersteller mit dem Übereinstimmungszeichen (Ü-Zeichen) nach den Übereinstimmungszeichen-Verordnungen der Länder gekennzeichnet werden. Das Ü-Zeichen ist mit den dort vorgeschriebenen Angaben:

- Name des Herstellers
- Nummer des allgemeinen bauaufsichtlichen Prüfzeugnisses

auf der Verpackung oder, wenn dies nicht möglich ist, auf dem Beipackzettel anzubringen. Die Kennzeichnung darf nur erfolgen, wenn die Voraussetzungen nach Abschnitt 3 erfüllt sind.



## PRÜFZEUGNIS

MPA BRAUNSCHWEIG  
Seite 5 | Allgemeines bauaufsichtliches Prüfzeugnis Nr. P-1204/315/23 MPA BS vom 19.04.2024



### 2.2.3.2 Zusätzliche Angaben

Folgende Angaben müssen auf der Verpackung des Bauprodukts oder dem Beipackzettel enthalten sein:

- Produktname
- Chargennummer
- Verwendungszweck
- Hinweis auf die zugehörige Verarbeitungsvorschrift

### 3 Übereinstimmungsnachweis

#### 3.1 Allgemeines

Die Bestätigung der Übereinstimmung des Bauprodukts mit den Bestimmungen dieses allgemeinen bauaufsichtlichen Prüfzeugnisses muss für jedes Herstellwerk mit einer Übereinstimmungserklärung des Herstellers auf der Grundlage der Erstprüfung und der werkseigenen Produktionskontrolle gemäß 3.2 und 3.3 erfolgen. Die Übereinstimmungserklärung hat der Hersteller durch Kennzeichnung des Bauproduktes mit dem Übereinstimmungszeichen (Ü-Zeichen) gemäß 2.2.3.1 abzugeben.

#### 3.2 Erstprüfung des Bauproduktes durch eine anerkannte Prüfstelle

Die Erstprüfung des Produktes kann entfallen, wenn die Proben für die Prüfungen im Rahmen des Verwendbarkeitsnachweises aus der laufenden Produktion des Herstellwerkes entnommen wurden.

Ändern sich die Produktionsvoraussetzungen, so ist erneut eine Erstprüfung vorzunehmen.

#### 3.3 Werkseigene Produktionskontrolle (WPK)

Im Herstellwerk ist gemäß DIN 18200 eine werkseigene Produktionskontrolle (WPK) einzurichten und durchzuführen.

Die werkseigene Produktionskontrolle hat nach Maßgabe der in Tabelle 1 genannten, an das Produkt und seine Herstellungsbedingungen angepassten Bestimmungen zu erfolgen. Den gestellten Anforderungen liegen die Ergebnisse der Grundprüfung zugrunde.

Die Ergebnisse der WPK werden vom Hersteller aufgezeichnet und ausgewertet. Die Aufzeichnungen müssen mindestens folgende Angaben enthalten:

- Bezeichnung des Produktes
- Art der Überwachung
- Datum der Herstellung und der Prüfung
- Ergebnis der Überwachungen und Vergleich mit den Anforderungen
- Unterschrift der für die WPK verantwortlichen Person



## PRÜFZEUGNIS

MPA BRAUNSCHWEIG  
 Seite 6 | Allgemeines bauaufsichtliches Prüfzeugnis Nr. P-1204/315/23 MPA BS vom 19.04.2024



Die Aufzeichnungen müssen mindestens fünf Jahre aufbewahrt werden und sind auf Verlangen vorzulegen.

Bei ungenügenden Überwachungsergebnissen müssen vom Hersteller unverzüglich die erforderlichen Maßnahmen zur Abstellung des Mangels getroffen werden. Bauprodukte, die den Anforderungen nicht entsprechen, müssen so gehandhabt werden, dass Verwechslungen mit übereinstimmenden, mängelfreien Bauprodukten ausgeschlossen werden. Nach Abstellung des Mangels wird – soweit zum Nachweis der Mängelbeseitigung erforderlich – die betreffende Prüfung wiederholt.

Tabelle 1: Art und Häufigkeit der im Rahmen der WPK durchzuführenden Prüfungen; Anforderungen

Eigenschaften	Prüfung nach DIN 18 541-2 Abschnitt	Häufigkeit	Anforderungen <sup>1)</sup>
Allgemeine Beschaffenheit	5.2	1x je Produktionscharge <sup>2)</sup>	frei von Blasen, Rissen und Lunkern
Maßhaltigkeit	5.3	1x je Produktionscharge <sup>2)</sup>	Einhaltung der Mindestmaße gemäß Anlage 1
Shore-Härte	5.4 (Anlage 1)	1x je Produktionscharge <sup>2)</sup>	(80 ± 5) Shore A
Zugfestigkeit	5.5 (Anlage 1)	1x je Produktionscharge <sup>2)</sup>	≥ 10,0 MPa
Bruchdehnung	5.5 (Anlage 1)	1x je Produktionscharge <sup>2)</sup>	≥ 230 %

<sup>1)</sup> Die Anforderungen gelten für den Mittelwert. Einzelwerte dürfen die Mindestanforderungen nicht mehr als 10 % unterschreiten.

<sup>2)</sup> Eine Produktionscharge wird definiert als Produkt aus einem Produktionsprozess von einer angelieferten Charge des Ausgangsstoffes, die in einer Zeit von nicht länger als 1 Tag produziert wird.

#### 4 Ausführung

Für die Ausführung gelten die Planungsgrundsätze und Ausführungsanweisungen der DIN 18197 sowie die Produktunterlagen des Herstellers.

Insbesondere gilt für den Anschluss Sohle/Wand nachfolgende Einbauweise:

Das im vertikalen Wandbereich angeordnete PVC-P-Dichtungsrohr darf im Anschlussbereich Sohle/Wand nur in Kombination mit innenliegenden Arbeitsfugenbändern oder Fugenblechen eingebaut werden, deren Verwendbarkeit nachgewiesen wurde (Prüfung nach DIN 18541, DIN 7865 oder Nachweis über ein allgemeines bauaufsichtliches Prüfzeugnis). Am unteren Ende des Dichtungsrohres wird senkrecht zur Achse der Sollrisslippen mittig ein Einschnitt derart ausgesägt, dass das Rohr auf das in der Sohle zur Hälfte einbetonierte Arbeitsfugenband bzw. Fugenblech aufgesteckt werden kann. Dabei



## PRÜFZEUGNIS

MPA BRAUNSCHWEIG  
Seite 7 | Allgemeines bauaufsichtliches Prüfzeugnis Nr. P-1204/315/23 MPA BS vom 19.04.2024



muss der Abstand zwischen Sohlbeton und aufgestecktem Dichtungsrohr ca. 5 cm betragen. Das Dichtungsrohr wird senkrecht ausgerichtet und an der Schalung befestigt. Der Schlitz ist unter Berücksichtigung der Geometrie der Ankerrippen am Fugenband und der Körnung der Anschlussmischung ausreichend breit zu bemessen. Es ist sicherzustellen, dass beim Betonieren die feinkörnige Anschlussmischung innerhalb des Dichtungsrohres über dem Arbeitsfugenband steht.

Der Hersteller ist verpflichtet, die Bestimmungen für die Ausführung widerspruchsfrei in seine Ausführungsanweisung zu übernehmen.


Dieses allgemeine bauaufsichtliche Prüfzeugnis und die Ausführungsanweisung des Herstellers müssen an der Einbaustelle verfügbar sein.

### 5 Rechtsgrundlage


Dieses allgemeine bauaufsichtliche Prüfzeugnis wird aufgrund des § 19 der Niedersächsischen Bauordnung (NBauO) in Verbindung mit der Verwaltungsvorschrift Technische Baubestimmungen lfd. Nr. C 3.30 erteilt.

### 6 Rechtsbehelfsbelehrung

Gegen dieses allgemeine bauaufsichtliche Prüfzeugnis kann innerhalb eines Monats nach Ausstellung Widerspruch erhoben werden. Der Widerspruch ist schriftlich oder zur Niederschrift bei der Leitung der Materialprüfanstalt für das Bauwesen, Beethovenstraße 52, 38106 Braunschweig einzulegen. Maßgeblich für die Rechtzeitigkeit des Widerspruchs ist der Zeitpunkt des Eingangs der Widerspruchsschrift bei der Prüfstelle.

  
Dipl.-Min. F. Ehrenberg  
Leitung der Prüfstelle



  
i. A.  
M. Pankalla  
Sachbearbeitung

## PRÜFZEUGNIS

MPA BRAUNSCHWEIG  
 Anlage 1 | Allgemeines bauaufsichtliches Prüfzeugnis Nr. P-1204/315/23 MPS BS vom 19.04.2024



### Eigenschaften der KRASO Sternrohre

Eigenschaften/Prüfung	Prüfbedingungen	Prüfergebnisse
Allgemeine Beschaffenheit	DIN 18541-2 Abs.5.2	schwarz; formstabil; frei von Blasen, Rissen und Lunkern
Abmessungen	DIN 18541-2 Abs.5.3 Sternrohr 60	Gesamtbreite a min.: 100 mm Dicke c min.: 3 mm Durchmesser <sub>innen</sub> min.: 50 mm Höhe der Sperranker f 1 min.: 18 mm Dicke der Sperranker g min.: 3 mm Dicke der Kopfverstärkung der Sperranker i min.: 9 mm
	DIN 18541-2 Abs.5.3 Sternrohr 88	Gesamtbreite a min.: 135 mm Dicke c min.: 3 mm Durchmesser <sub>innen</sub> min.: 77 mm Höhe der Sperranker f 1 min.: 30 mm Dicke der Sperranker g min.: 6 mm Dicke der Kopfverstärkung der Sperranker i min.: 9 mm
Shore-Härte	DIN 18541-2 Abs.5.4 (DIN 53505; 2-lagig Prüfklima: DIN 50014-23/50-2)	x = 80 Shore A (nach 3 s)
Verhalten beim Zugversuch	DIN 18541-2 Abs.5.5 (DIN EN ISO 527-1 und 2 Probekörper: 1 B v = 200 mm/min Prüfklima: DIN 50014-23/50-2)	<u>Zugfestigkeit</u> x = 17,5 N/mm <sup>2</sup> s = 0,38 N/mm <sup>2</sup> <u>Dehnung bei Höchstkraft</u> x = 310 % s = 6,95 % <u>E-Modul</u> x = 26,0 N/mm <sup>2</sup> s = 1,81 N/mm <sup>2</sup>

x = Mittelwert s = Standartabweichung

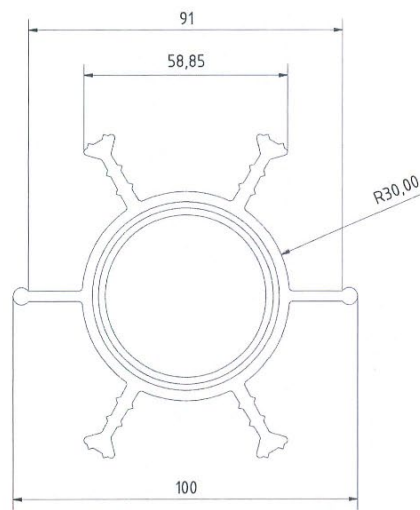


PRÜFZEUGNIS



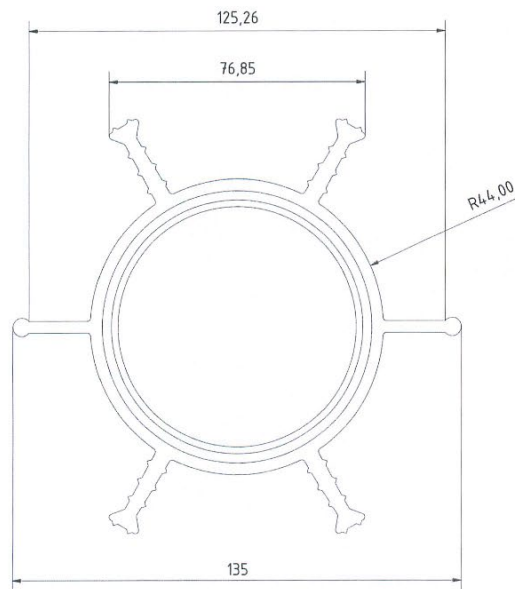
## PRÜFZEUGNIS

MPA BRAUNSCHWEIG  
 Anlage 2 | Allgemeines bauaufsichtliches Prüfzeugnis Nr. P-1204/315/23 MPS BS vom 19.04.2024



Maße in mm

**Bild A1:** Querschnitt vom KRASO Sternrohr 60



Maße in mm

**Bild A2:** Querschnitt vom KRASO Sternrohr 88

