

## TECHNISCHES DATENBLATT



# KRASO® Hof-/Parkdeckablauf Typ 12,5

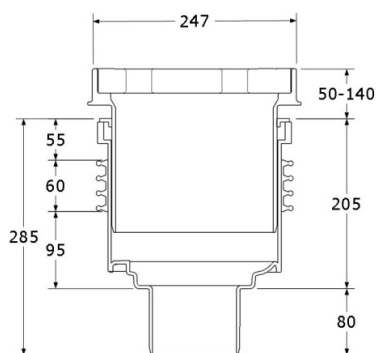
### Einsatzbereich

zum Einbau in Flächen mit Fahrverkehr

### Produktbild



### Technische Zeichnung



### Produktinformationen

Artikelnummer	KHA125
Gewicht (kg)	4,8
Belastungsklasse	B 125
Ablaufleistung	4,3 l/s nach DIN EN 1253
Geruchssperre	ja - frostsicher
Sandfangkorb	ja - herausnehmbar

### Abmessungen

Aufsatzrahmenhöhe (mm)	50 - 140
Aufsatzrahmen (mm)	247 x 247
Ø Vierstegdichtung außen (mm)	240
Rohranschluss Ø	DN 110

### Material

Grundkörper	PVC
Vierstegdichtung	PVC
Tragrahmen/Rost	Ecoguss

### Prüfungen

MPA	ja
Druckdichtigkeit (bar)	10
Prüfzeugnisse	<a href="#">Finden Sie in unserem Downloadbereich</a>

### Beständigkeit

Hitze	bis 200 °C kurzzeitig
Gülle	ja