

TECHNISCHES DATENBLATT

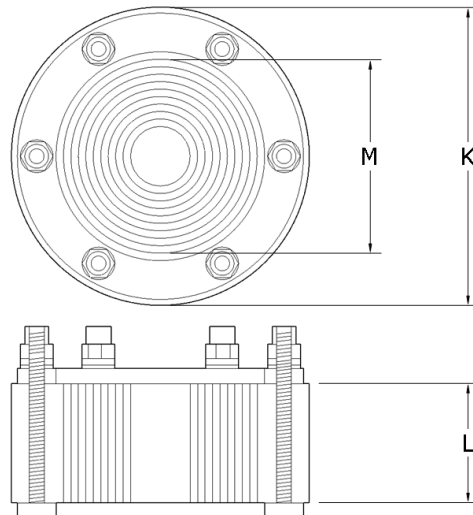


KRASO® Dichteinsatz Universal DD

Einsatzbereich

geeignet für drückendes und nicht drückendes Wasser, zum Einsatz in Kernbohrung oder Futterrohr zur Durchführung von Medienleitungen, mit DrehmomentKontrollMutter **KRASO® DKM**

Technische Zeichnung



Material

Klemmplatten	rostfreier Edelstahl V2A
Bolzen	rostfreier Edelstahl V2A
Unterlegscheiben	rostfreier Edelstahl V2A
Muttern	DrehmomentKontrollMutter KRASO® DKM
Dichtung	EPDM 50° +/- 5° Shore

Technische Details

- DrehmomentKontrollMutter **KRASO® DKM**: Automatisches Drehmoment ohne Drehmomentschlüssel!
- nach FHRK Prüfgrundlage GE 101 geprüft
- Radondichtigkeit IAF geprüft – erfüllt die Anforderungen für Radonversorgungsgebiete gem. FHRK Merkblatt MB 101
- Axiale Abwinklung der Medienrohre bis 8° möglich
- MPA Gas- und Druckwasserdicht geprüft bis 3,0 bar




Prüfzeugnisse [Finden Sie in unserem Downloadbereich](#)

TECHNISCHES DATENBLATT



KRASO® Dichteinsatz Universal DD

						
	Universal 80 DD	Universal 100 DD	Universal 100 DD/T <small>(geteilte Ausführung für den nachträglichen Einbau)</small>	Universal 110 DD	Universal 110 DD/T <small>(geteilte Ausführung für den nachträglichen Einbau)</small>	Universal 150 DD
K 	80	100		110		150
M 	stufenlose Scheibentechnik: 18 - 43 mm oder blind	Stufenlose Scheibentechnik: 18 - 65 mm oder blind		stufenlose Scheibentechnik: 18 - 75 mm oder blind		110 DN 110 KG-Rohr, DN 110 SML-Rohr 90 DN 80 Stahlrohr, PE-Rohr 75 DN 70 HT-Rohr blind
L 	40	40		40		40
Gewicht 	0,50	0,70		0,8		1,2
Artikel-Nr. 	KDIUNI080	KDIUNI100	KDIUNIG100	KDIUNI110	KDIUNIG110	KDIUNI150

						
	Universal 150 DD/T <small>(geteilte Ausführung für den nachträglichen Einbau)</small>	Universal 160 DD/T	Universal 200 DD	Universal 200 DD/T <small>(geteilte Ausführung für den nachträglichen Einbau)</small>	Universal 250 DD	Universal 250 DD/T <small>(geteilte Ausführung für den nachträglichen Einbau)</small>
K 		160		200		250
M 	110 DN 110 KG-Rohr, DN 110 SML-Rohr 90 DN 80 Stahlrohr, PE-Rohr 75 DN 70 HT-Rohr blind	110 DN 110 KG-Rohr, DN 110 SML-Rohr 90 DN 80 Stahlrohr, PE-Rohr 75 DN 70 HT-Rohr blind		160 DN 160 KG-Rohr, DN 160 SML-Rohr 135 DN 125 SML-Rohr 125 DN 125 KG-Rohr 110 DN 110 KG-Rohr, DN 110 SML-Rohr blind		210 DN 200 SML-Rohr 200 DN 200 KG-Rohr, DN 200 KG 2000 180 DN 170 PE-Rohr 170 Stahl-/ Gussrohr 160 DN 160 KG-Rohr, DN 160 SML-Rohr
L 	40	40		40		40
Gewicht 	1,2	1,3		1,8		2,4
Artikel-Nr. 	KDIUNIG150	KDIUNIG160	KDIUNI200	KDIUNIG200	KDIUNI250	KDIUNIG250

• K | Kernbohrung (mm) • M | Medienleitung (mm) • L | Dichtung (mm) • Gewicht | in kg