

## TECHNISCHES DATENBLATT



# KRASO® Flanschplatte | Edelstahl

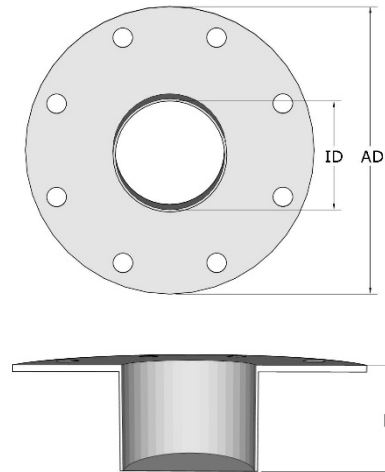
### Einsatzbereich

zur Durchführung von Rohren oder Kabeln mittels **KRASO®** Dichteinsatz (nicht im Lieferumfang enthalten), vor einer Kernbohrung in Beton oder Mauerwerk, aus rostfreiem Edelstahl V2A, EPDM Flachdichtung. ID = Innendurchmesser | **WU-Richtlinie: Beanspruchungsklasse 1 + 2.**

### Produktbild



### Technische Zeichnung



• ID | Rohrhülse Innendurchmesser (mm) • AD | Außendurchmesser Flanschplatte (mm) • L | Vorbaulänge (mm)  
 • Gewicht | in kg

### Material

Flanschplatte / Futterrohr	Edelstahl V2A
Zulagen	EPDM Flachdichtung 5mm 50 +/- 5 Shore
Befestigungsmaterial	Verbundanker Gewindestange M12 Edelstahl, Verbundankerpatrone, <b>KRASO®</b> PU 50 Kleb- und Dichtstoff

### Technische Details

- Erhältlich in rostfreiem Edelstahl V2A oder V4A und in galvanisch verzinktem Stahl

Prüfzeugnisse	<a href="#">Finden Sie in unserem Downloadbereich</a>
---------------	-------------------------------------------------------

Typ / Artikel	KRASO® Flanschplatte Edelstahl V2A						
ID	80	100	125	150	200	250	300
AD	240	260	290	310	360	410	460
L	80	80	80	80	80	80	80
Gewicht	1,8	2,2	2,5	2,8	3,8	4,7	5,8
Artikel-Nr.	KEFP1080	KEFP1100	KEFP1125	KEFP1150	KEFP1200	KEFP1250	KEFP1300

• ID | Rohrhülse Innendurchmesser (mm) • AD | Außendurchmesser Flanschplatte (mm) • L | Vorbaulänge (mm)  
 • Gewicht | in kg