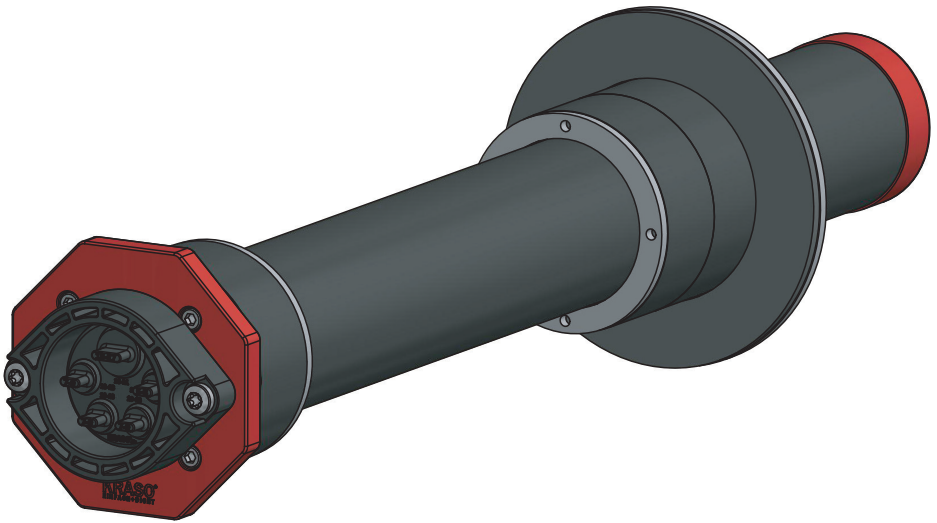


KRASO®

EINFACH + DICHT



KRASO®

Bauherren-Komfortpaket - Wand - ESH
Montageanleitung

Inhaltsverzeichnis

Teil 1 KRASO® Bauherren-Komfortpaket - Wand - ESH

1.	Allgemeine Sicherheitshinweise	3
2.	Produktbeschreibung	3
3.	Lieferumfang und benötigtes Werkzeug	5
3.1	Lieferumfang.....	5
3.2	Werkzeug.....	6
4.	Vorbereitung	6
4.1	Kernbohrung	6
5.	Montage KRASO® Bauherren-Komfortpaket - Wand - ESH.....	7
5.1	Innendichtelement	7
5.2	Außendichtelement	8

Teil 2 Verlängerungsset

6.	Allgemeine Sicherheitshinweise	9
7.	Produktbeschreibung	9
8.	Montage Verlängerungsset	10

Teil 3 Installationssets

9.	Allgemeine Sicherheitshinweise	11
10.	Produktbeschreibung	11
11.	Montage KRASO® BKP - Wand - Dichteinsatz - Strom/Wasser -	13
11.1	Einführung der Versorgungsleitung / Mantelrohrdstopfen	13
11.2	Installation / Primär- und Sekundärdichtung	14
12.	Montage KRASO® BKP - Wand - Dichteinsatz - Telekommunikation -	15
12.1	Einführung der Versorgungsleitung(-en) / Mantelrohrdstopfen	15
12.2	Installation / Primär- und Sekundärdichtung	16
13.	Montage KRASO® BKP - Wand - Dichteinsatz - Strom + Telekommunikation -	17
13.1	Einführung der Versorgungsleitungen / Mantelrohrdstopfen	17
13.2	Installation / Primär- und Sekundärdichtung	18

Teil 1

KRASO® Bauherren-Komfortpaket - Wand - ESH

1. Allgemeine Sicherheitshinweise

- Die in dieser Montageanleitung aufgeführten Richtlinien und Normen gelten ausschließlich für Deutschland. Außerhalb Deutschlands gelten die jeweiligen nationalen Normen und Richtlinien.
- Das **KRASO® Bauherren-Komfortpaket - Wand - ESH** dient als EinSparten-Hauseinführung zur gas- und druckwasserdichten Einführung der Versorgungsleitungen für Strom, Wasser, Telekommunikation oder Gas in unterkellerte Gebäude.
- Das **KRASO® Bauherren-Komfortpaket - Wand - ESH** erfüllt den Anhang B1 der Prüfgrundlage VP 601 von Januar 2008 und ist kompatibel mit Gashauseinführungen, die in Ausführung und Konstruktion ebenfalls dem Beiblatt B1 entsprechen.
- Halten Sie Rücksprache mit dem Architekten bzw. dem ausführenden Installations- und Versorgungsunternehmen.
- Kontrollieren Sie vor der Montage die Vollständigkeit des **KRASO® Bauherren-Komfortpakets - Wand - ESH** und prüfen Sie alle Einzelteile auf Transportschäden, Beschädigungen und Verunreinigungen. Es dürfen nur unbeschädigte Teile montiert werden.
- Die Montage des **KRASO® Bauherren-Komfortpakets - Wand - ESH** sollte nur durch fachkundiges Personal vorgenommen werden. Die jeweiligen Vorschriften der Berufsgenossenschaften, VDE-Bestimmungen, Sicherheits- und Unfallverhütungsvorschriften sind zu beachten!

2. Produktbeschreibung

Das **KRASO® Bauherren-Komfortpaket - Wand - ESH** enthält alle Komponenten für eine gas- und druckwasserdichte Hauseinführung bei unterkellerten Gebäuden für folgende Versorgungsleitungen: Gas, Wasser, Strom oder Telekommunikation (s. Abbildung 2.1). Der Lieferumfang kann je nach gewünschter Ausführung variieren (s. Seite 5). Die Bemaßung entnehmen Sie nachfolgender Tabelle 2.1. bzw. der Abbildung 2.1.

Tabelle: KRASO® Bauherren-Komfortpaket - Wand - ESH - Abmessungen	
Wandstärke von ... bis ...	160 - 500 mm
Durchmesser Futterrohr oder Kernbohrung min ... max ...	99 - 103 mm
Länge Gesamtsystem	630 mm
Länge x Breite Innendichtelement	120 x 120 mm
Dichtbreite Innendichtelement	40 mm
Durchmesser Außendichtelement ohne Flanschdichtung	99 mm
Dichtbreite Außendichtelement ohne Flanschdichtung	40 mm
Durchmesser Außendichtelement mit Flanschdichtung	160 mm
Dichtbreite Außendichtelement mit Flanschdichtung	80 mm
Innendurchmesser Mantelrohr	68 mm
Außendurchmesser Mantelrohr	75 mm

Tabelle 2.1: Abmessungen

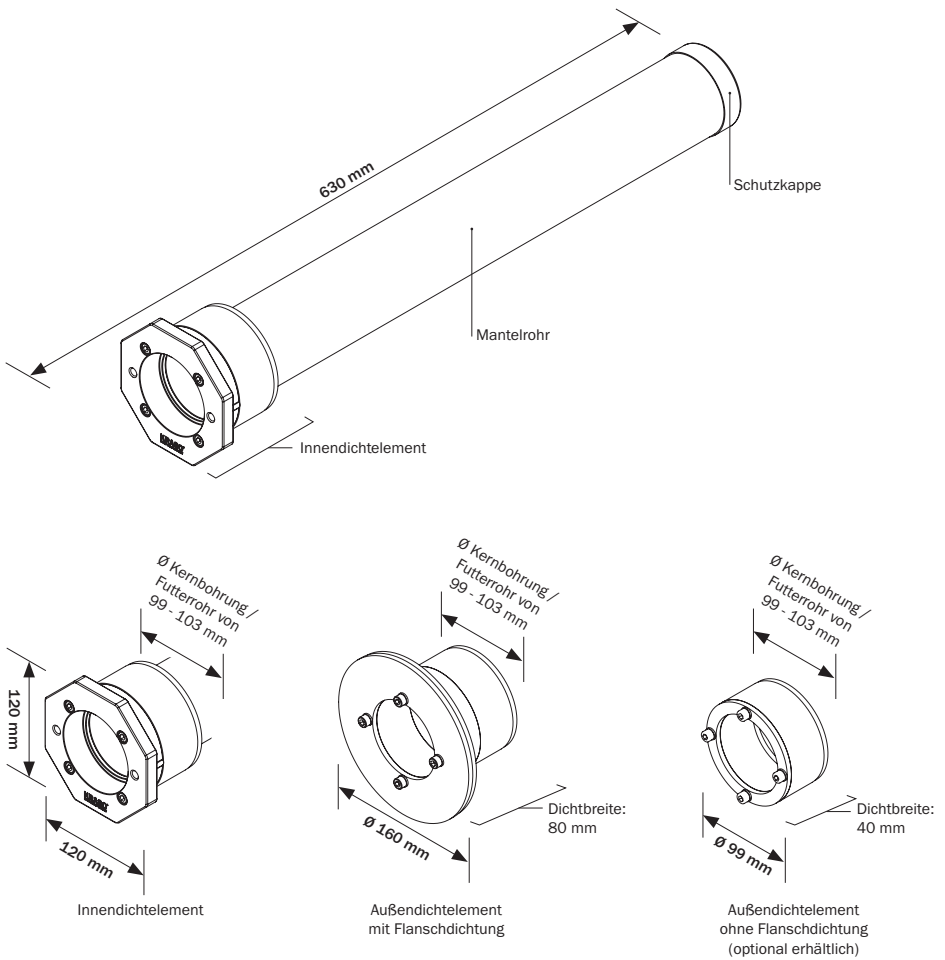


Abbildung 2.1: KRASO® Bauherren-Komfortpaket - Wand - ESH - Komponenten und Abmessungen

3. Lieferumfang und benötigtes Werkzeug

Das **KRASO® Bauherren-Komfortpaket - Wand - ESH** kann wahlweise zur Einführung der Versorgungsleitungen für Gas, Wasser, Strom oder Telekommunikation eingesetzt werden. Dementsprechend unterscheidet sich der Lieferumfang.

3.1 Lieferumfang

- **KRASO® Bauherren-Komfortpaket - Wand - ESH** bestehend aus
 - Innendichtelement mit vormontiertem Mantelrohr inkl. Schutzkappe als Einsparten-Hauseinführung der jeweiligen Leitung für Gas, Wasser, Strom oder Telekommunikation
 - Außendichtelement
 - Montageanleitung **KRASO® Bauherren-Komfortpaket - Wand - ESH**
 - Zollstock
- **KRASO® BKP - Wand - ESH - Verlängerungsset** bestehend aus
 - Doppelsteckmuffe
 - 2 x Dichtungsring
 - Gleitmittel

sowie eines der folgenden, wahlweise erhältlichen Installationssets:

- **KRASO® BKP - Wand - Dichteinsatz - Strom/Wasser - (Primärdichtung)**
mit stufenloser Scheibentechnik 26 - 50 mm oder blind
 - **Sekundärdichtung Strom/Wasser**
 - **Mantelrohrendstopfen Strom/Wasser** bestehend aus
 - Endstopfen Strom/Wasser - geteilt
 - Schlauchverbinder 80
- **KRASO® BKP - Wand - Dichteinsatz - Telekommunikation - (Primärdichtung)**
Spannbereich: 5 - 13 mm, 3 x 7 - 13 mm, 13 - 21 mm
 - **Sekundärdichtung Telekommunikation**
 - **Mantelrohrendstopfen Telekommunikation** bestehend aus
 - Endstopfen Telekommunikation - geteilt
 - Schlauchverbinder 80
- **KRASO® BKP - Wand - Dichteinsatz - Strom + Telekommunikation - (Primärdichtung)**
Spannbereich: Strom 25 - 36 mm / Telekommunikation 2 x 5 - 10 mm, 3 x 7 - 14 mm
 - **Sekundärdichtung Strom + Telekommunikation**
 - **Mantelrohrendstopfen Strom + Telekommunikation** bestehend aus
 - Endstopfen Strom + Telekommunikation
 - Schlauchverbinder 80
 - Tube Gleitmittel
- **KRASO® BKP - Montageset Gas** - bestehend aus
 - **Montageset Verdreh- und Ausreißsicherung für Gashauseinführung Schuck DN 25**
mit Primär- und Sekundärdichtung
 - **Montageset Verdreh- und Ausreißsicherung für Gashauseinführung RMA DN 25**
mit Primär- und Sekundärdichtung
 - Gasabschlussstopfen

3.2 Werkzeug

Für eine einfache und komfortable Montage des **KRASO® Bauherren-Komfortpakets - Wand - ESH** werden noch folgende Werkzeuge und Materialien benötigt (nicht im Lieferumfang enthalten):

- Steckschlüssel mit Innensechsrund Steckschlüsseinsatz TX 40 (Torx)
- Drehmomentschlüssel mit Steckschlüsseinsatz SW 7 (7er Nuss)
- Drehmomentschlüssel mit Innensechskant Steckschlüsseinsatz 5 mm
- Cuttermesser

4. Vorbereitung

4.1 Kernbohrung (s. Abbildung 4.1)

- Das **KRASO® Bauherren-Komfortpaket - Wand - ESH mit Flanschdichtung** ist sowohl für Ortbeton- als auch Fertigteilwände geeignet.
- Zur Montage des **KRASO® Bauherren-Komfortpaket - Wand - ESH** wird eine Kernbohrung oder ein Futterrohr mit einem Durchmesser zwischen mindestens 99 mm und maximal 103 mm benötigt. **Lassen Sie die Kernbohrung nur durch geschultes Personal durchführen!**
- **Achtung:** Die Kernbohrung muss sauber sein! Vor der Montage des **KRASO® Bauherren-Komfortpakets - Wand - ESH** müssen Unebenheiten, Risse u.ä. in der Kernbohrung ausgeglichen werden. Kernbohrung oder Futterrohr müssen vor der Montage gründlich gereinigt werden!
- Die Wandstärke kann zwischen 160 und 500 mm liegen.
- Der Mindestabstand von Kernbohrung oder Futterrohr zur Kellerwand muss mindestens 50 mm betragen.
- Die Positionierung des **KRASO® Bauherren-Komfortpakets - Wand - ESH** sollte im Vorfeld mit den Versorgungsunternehmen abgestimmt werden.

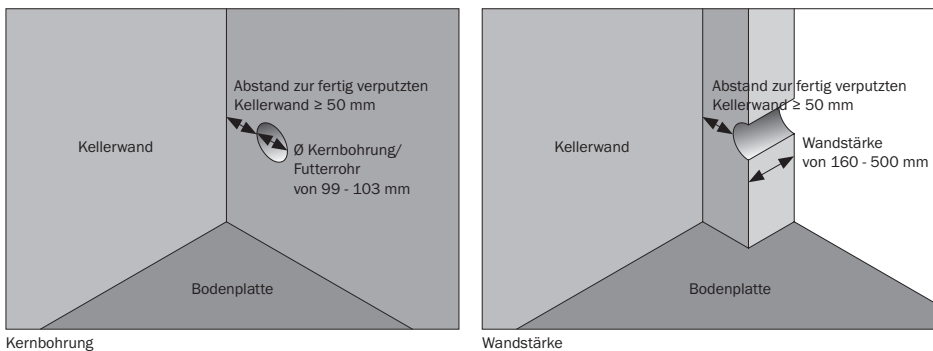


Abbildung 4.1: Abmessungen

5. Montage KRASO® Bauherren-Komfortpaket - Wand - ESH

5.1 Innendichtelement

- Nehmen Sie das Innendichtelement und schieben Sie es, mit dem vormontierten Mantelrohr voran, von innen nach außen bis zum Anschlag durch die Kernbohrung (s. Abbildung 5.1).
- Ziehen Sie die vier Schrauben des Innendichtelements mittels Drehmomentschlüssel mit Innensechskant Steckschlüsseinsatz 5 mm über Kreuz mit einem Drehmoment von 7 Nm an (s. Abbildung 5.2).

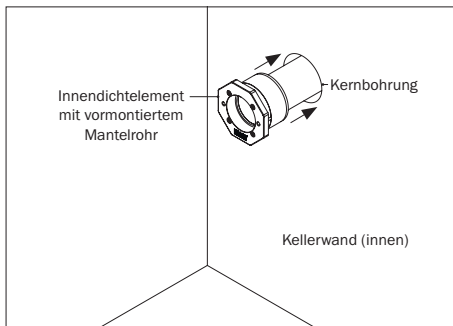


Abbildung 5.1: Innendichtelement, Kernbohrung

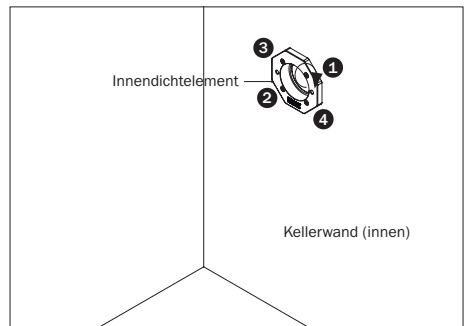


Abbildung 5.2: Innendichtelement – Anziehen der Schrauben über Kreuz mit einem Drehmoment von 7 Nm

5.2 Außendichtelement

- Nehmen Sie außenseitig die Schutzkappe vom vormontierten Mantelrohr und bewahren Sie diese auf (s. Abbildung 5.3).
- Schieben Sie das **Außendichtelement** außenseitig über das Mantelrohr bis in die Kernbohrung, sodass dieses bündig mit der Kellerwand abschließt und nur noch die Schrauben des Außendichtelements hervorstehen (s. Abbildung 5.3).
- **Außendichtelement mit Flanschdichtung:** Schieben Sie das **Außendichtelement** außenseitig mit dem Dichtelement voran über das Mantelrohr bis in die Kernbohrung, sodass der Flansch des Außendichtelements an der Kellerwand liegt (s. Abbildung 5.5).
- Setzen Sie bis zur Installation der Versorgungsleitungen die Schutzkappen zum Schutz vor Verunreinigungen wieder auf das Mantelrohr (s. Abbildung 5.4 bzw. 5.6).
- Ziehen Sie die vier Schrauben des Außendichtelements mittels Drehmomentschlüssel mit Innensechskant Steckschlüsseleinsatz 5 mm über Kreuz mit einem Drehmoment von 7 Nm an (s. Abbildung 5.4 bzw. 5.6).

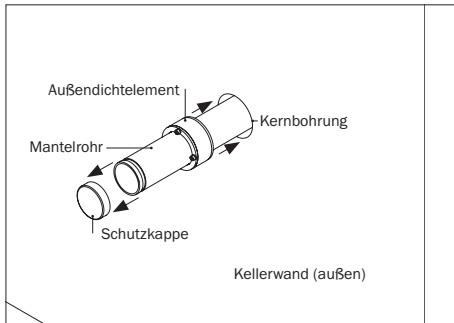


Abbildung 5.3: Schutzkappe entfernen und **Außendichtelement** über das Mantelrohr in die Kernbohrung schieben

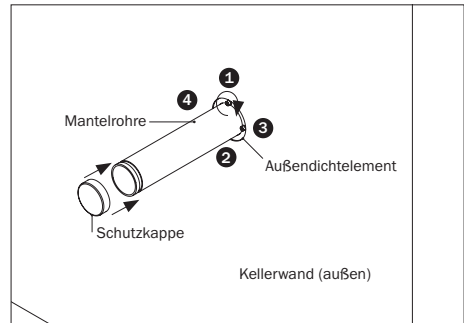


Abbildung 5.4: Schutzkappe wieder aufsetzen und Anziehen der Schrauben über Kreuz mit einem Drehmoment von 7 Nm

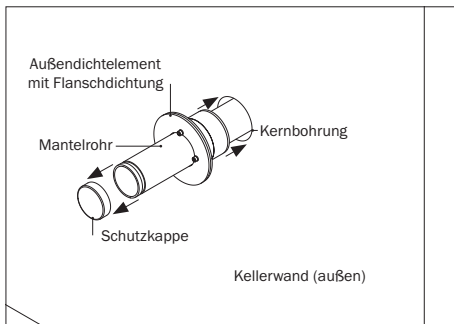


Abbildung 5.5: Schutzkappe entfernen und **Außendichtelement mit Flanschdichtung** über das Mantelrohr in die Kernbohrung schieben

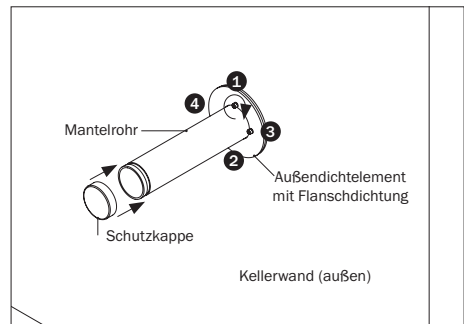


Abbildung 5.6: Schutzkappe wieder aufsetzen und Anziehen der Schrauben über Kreuz mit einem Drehmoment von 7 Nm

Teil 2

Verlängerungsset

6. Allgemeine Sicherheitshinweise

- Die Montage des Verlängerungssets sollte nur durch fachkundiges Personal vorgenommen werden. Die jeweiligen Vorschriften der Berufsgenossenschaften, VDE-Bestimmungen, Sicherheits- und Unfallverhütungsvorschriften sind zu beachten!
- Kontrollieren Sie vor der Montage die Vollständigkeit des Verlängerungssets und prüfen Sie alle Einzelteile auf Transportschäden, Beschädigungen und Verunreinigungen. Es dürfen nur unbeschädigte Teile montiert werden.
- Zur Verlängerung wird bauseitig ein Kabelschutz-/Wellrohr mit DN 75 benötigt.

ANFORDERUNG FÜR BAUSEITIGE KABELSCHUTZ-/WELLROHRE:

Verwenden Sie nur Kabelschutzrohre, deren Dichtheit vom Hersteller

- für den **überbauten Bereich** mit **1,0 bar**
- für den **nicht überbauten Bereich** mit **0,5 bar** angegeben wird

- Die Montage des Verlängerungssets darf nur nach vollständiger Montage des **KRASO® Bauherren-Komfortpakets - Wand - ESH** erfolgen, wie in Teil 1 dieser Anleitung beschrieben. Zur Montage sollte nur das, in dieser Montageanleitung empfohlene Werkzeug verwendet werden.

7. Produktbeschreibung (s. Abbildung 7.1)

Das Verlängerungsset ist Bestandteil des **KRASO® Bauherren-Komfortpakets - Wand - ESH** und enthält alle Komponenten zur Verlängerung des vormontierten Mantelrohrs des **KRASO® Bauherren-Komfortpakets - Wand - ESH** mittels eines bauseitig gestellten Kabelschutz-/Wellrohrs DN 75.

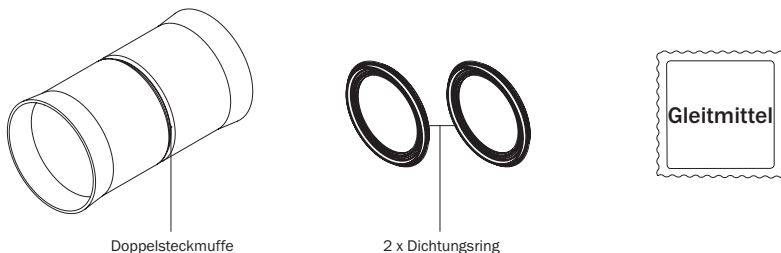


Abbildung 7.1: KRASO® BKP - Wand - ESH - Verlängerungsset zur außenseitigen Verlängerung des vormontierten Mantelrohrs mit bauseitig gestelltem Kabelschutz-/Wellrohr DN 75

8. Montage Verlängerungsset

- Außenseitig die Schutzkappe vom vormontierten Mantelrohr abnehmen und einen der beiden Dichtungsringe **liegend** in die Nut am Ende des Mantelrohrs legen (s. Abbildung 8.1).
- Den zweiten Dichtungsring am bauseitigen Kabelschutz-/Wellrohr DN 75 **stehend** in das zweite Wellental legen (s. Abbildung 8.1).
- Beide Dichtungsringe mit dem mitgelieferten Gleitmittel vollständig einschmieren (s. Abbildung 8.2).
- Anschließend das Kabelschutz-/Wellrohr DN 75 mit dem Dichtungsring bis zum Anschlag in die Doppelsteckmuffe schieben. Dann die Doppelsteckmuffe zusammen mit dem Kabelschutz-/Wellrohr DN 75 bis zum Anschlag über das Mantelrohr mit dem in die Nut eingelegten Dichtungsring schieben (s. Abbildung 8.2).

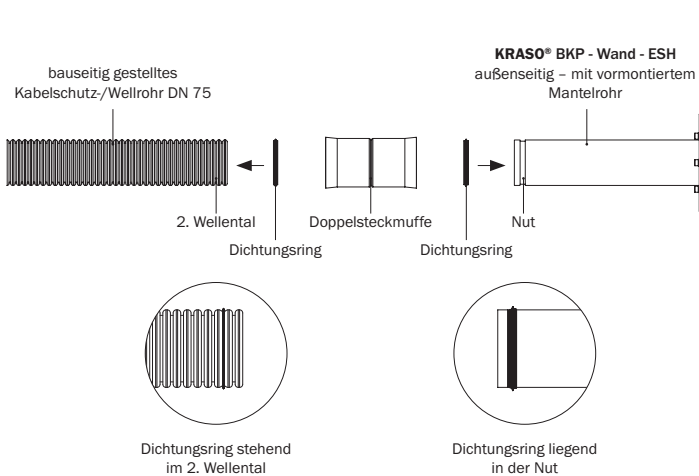


Abbildung 8.1: Positionierung der Dichtungsringe

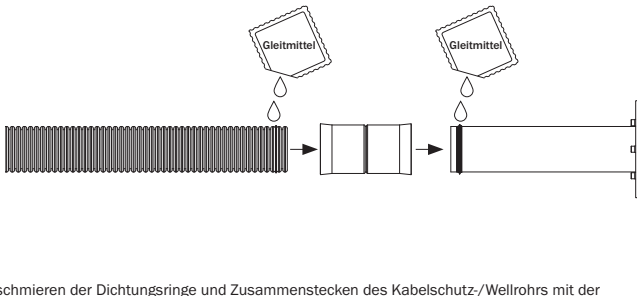


Abbildung 8.2: Einschmieren der Dichtungsringe und Zusammenstecken des Kabelschutz-/Wellrohrs mit der Doppelsteckmuffe und dem vormontierten Mantelrohr

Teil 3

Installationssets

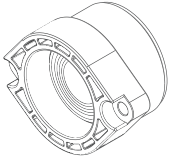
9. Allgemeine Sicherheitshinweise

- Die Montage der Installationssets für Strom/Wasser, Telekommunikation oder Strom + Telekommunikation für das **KRASO® Bauherren-Komfortpaket - Wand - ESH** sollte nur durch fachkundiges Personal vorgenommen werden. Die jeweiligen Vorschriften der Berufsgenossenschaften, VDE-Bestimmungen, Sicherheits- und Unfallverhütungsvorschriften sind zu beachten!
- Kontrollieren Sie vor der Montage die Vollständigkeit des Installationssets und prüfen Sie alle Einzelteile auf Transportschäden, Beschädigungen und Verunreinigungen. Es dürfen nur unbeschädigte Teile montiert werden.
- Die Montage des Installationssets darf nur nach vollständiger Montage des **KRASO® Bauherren-Komfortpakets - Wand - ESH** erfolgen, wie in Teil 1 dieser Anleitung beschrieben.

10. Produktbeschreibung

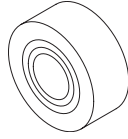
Das jeweilige Installationsset für Strom/Wasser, Telekommunikation oder Strom + Telekommunikation ist wahlweise im **KRASO® Bauherren-Komfortpaket - Wand - ESH** enthalten und dient zur gas- und druckwasserdichten Einführung von Versorgungsleitungen bei unterkellerten Gebäuden. Das Installationsset darf nur zusammen mit dem **KRASO® Bauherren-Komfortpaket - Wand - ESH** verwendet werden. Das Installationsset enthält den jeweiligen **KRASO® BKP - Wand - Dichteinsatz - Strom/Wasser -, - Telekommunikation - bzw. - Strom + Telekommunikation -** als Primärdichtung im Gebäudeinneren, die jeweilige **Sekundärdichtung** sowie den **Mantelrohrendstopfen**, bestehend aus Schlauchverbinder 80 und Endstopfen (s. Abbildung 10.1).

Primärdichtung



KRASO® BKP - Wand - Dichteinsatz - Strom/Wasser
zur innenseitigen Aufnahme der Strom- bzw. Wasserleitung
Spannbereich: 26 - 50 mm

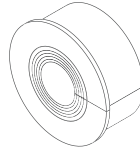
Sekundärdichtung



Sekundärdichtung Strom/Wasser
zur innenseitigen Aufnahme der Strom- bzw. Wasserleitung

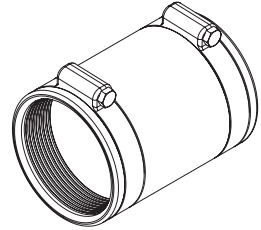
Mantelrohrendstopfen bestehend aus

Endstopfen

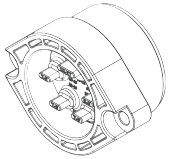


Endstopfen Strom/Wasser - geteilt
zur außenseitigen Aufnahme der Strom- bzw. Wasserleitung

Schlauchverbinder

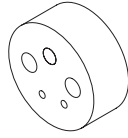


Schlauchverbinder 80
zur Verbindung mit Mantelrohr und Aufnahme des Endstopfens Strom/Wasser - geteilt -

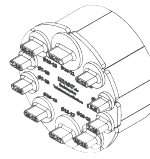


KRASO® BKP - Wand - Dichteinsatz - Telekommunikation
zur innenseitigen Aufnahme der Telekommunikationsleitungen

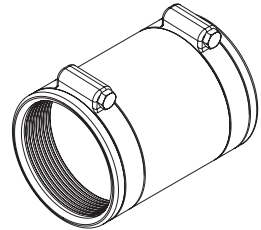
Spannbereich: 5 - 13 mm
3 x 7 - 13 mm
13 - 21 mm



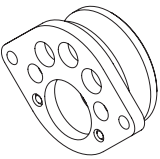
Sekundärdichtung Telekommunikation
zur innenseitigen Aufnahme der Telekommunikationsleitungen



Endstopfen Telekommunikation - geteilt
zur außenseitigen Aufnahme der Telekommunikationsleitungen

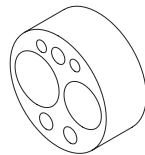


Schlauchverbinder 80
zur Verbindung mit Mantelrohr und Aufnahme des Endstopfens Telekommunikation - geteilt -

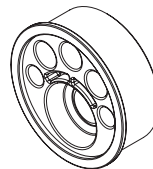


KRASO® BKP - Wand - Dichteinsatz - Strom + Telekommunikation
zur innenseitigen Aufnahme der Strom- und Telekommunikationsleitungen

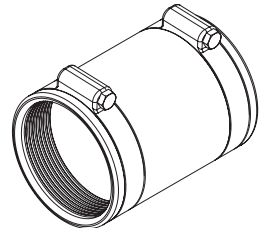
Spannbereich: Strom
25 - 36 mm
Telekommunikation
2 x 5 - 10 mm
3 x 7 - 14 mm



Sekundärdichtung Strom + Telekommunikation
zur innenseitigen Aufnahme der Strom- und Telekommunikationsleitungen



Endstopfen Strom + Telekommunikation
zur außenseitigen Aufnahme der Strom- und Telekommunikationsleitungen



Schlauchverbinder 80
zur Verbindung mit Mantelrohr und Aufnahme des Endstopfens Strom + Telekommunikation

Abbildung 10.1: Installationsset Bestandteile und Beschreibung

11. Montage

KRASO® BKP - Wand - Dichteinsatz - Strom/Wasser -

11.1 Einführung der Versorgungsleitung / Mantelrohrendstopfen

(s. Abbildung 11.1)

- Außenseitig die Schutzkappe des Mantelrohrs abnehmen.
- Den Schlauchverbinder 80 mit den mitgelieferten Edelstahl-Schlauchschellen versehen und außenseitig bis zur Mitte über das Ende des Mantelrohrs schieben.
- Ermitteln Sie den Durchmesser der Rohrleitung. Entfernen Sie den Blindstopfen des Endstopfens Strom/Wasser - geteilt - und passen Sie die Gummidichtung anhand der vorgegebenen, stufenlosen Scheibentechnik (26 - 50 mm oder blind) entsprechend des Rohrleitungsdurchmessers an.
- Führen Sie die Rohrleitung durch den Schlauchverbinder 80, das Mantelrohr und das **KRASO® Bauherren-Komfortpaket - Wand - ESH** bis ins Gebäudeinnere.
- Legen Sie die Rohrleitung in den Endstopfen Strom/Wasser - geteilt - ein und schieben Sie diesen bündig bis in den Schlauchverbinder 80. Ziehen Sie beide Schellen des Schlauchverbinders 80 mit einem Drehmomentschlüssel (Steckschlüsseleinsatz SW 7) mit einem Drehmoment von 3 Nm an.

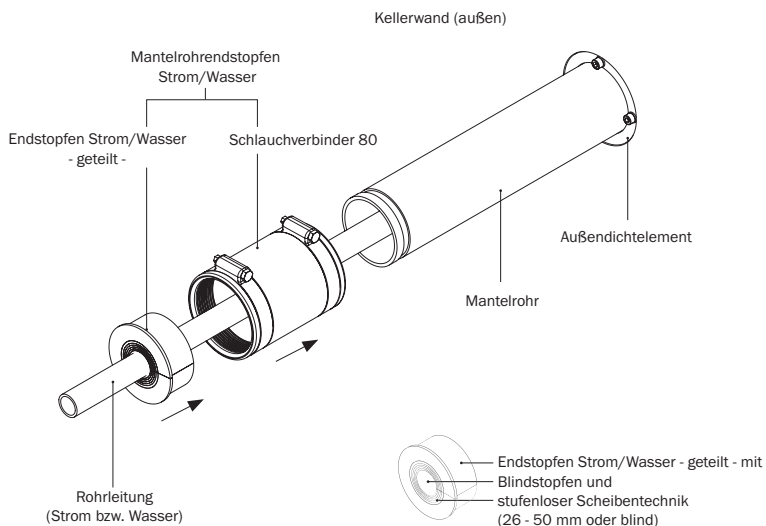


Abbildung 11.1: Einführung der Versorgungsleitung / Sekundärdichtung

11.2 Installation / Primär- und Sekundärdichtung

- Entfernen Sie den Blindstopfen der Sekundärdichtung entsprechend des zuvor ermittelten Leitungsdurchmessers.
- Führen Sie die Sekundärdichtung über die Rohrleitung in das Innendichtelement und darüber hinaus bis in das Mantelrohr. Der Abstand von Außenkante Innendichtelement zur Sekundärdichtung muss 100 mm betragen (s. Abbildungen 11.3 u. 11.4).
- Entfernen Sie den Blindstopfen des **KRASO® BKP - Wand - Dichteinsatz - Strom/Wasser -** und passen Sie die Gummidichtung anhand der vorgegebenen stufenlosen Scheibentechnik (26 - 50 mm oder blind) entsprechend des Rohrleitungsdurchmessers an (s. Abbildung 11.2).
- Schieben Sie den **KRASO® BKP - Wand - Dichteinsatz - Strom/Wasser -** mit der Gummidichtung voraus über die Rohrleitung bis in das Innendichtelement des **KRASO® Bauherren-Komfortpakets - Wand - ESH**. Beachten Sie, dass die Schraublöcher am Dichteinsatz und die Kernlöcher im Innendichtelement übereinander liegen (s. Abbildung 11.4).
- Schrauben Sie die Schneidschrauben gleichmäßig mit einem Steckschlüssel mit Innensechsrund Steckschlüsseleinsatz TX 40 (Torx) in die Kernlöcher bis die Unterseite des Druckrings fest im Innendichtelement aufliegt.

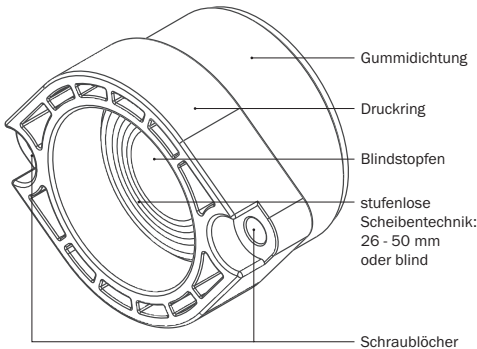


Abbildung 11.2: **KRASO® BKP - Wand - Dichteinsatz - Strom/Wasser -** Scheibentechnik

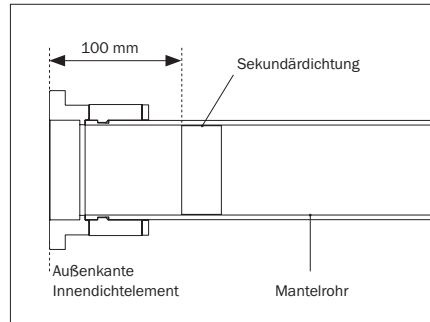


Abbildung 11.3: Sekundärdichtung Strom/Wasser
- Abstand zum Innendichtelement

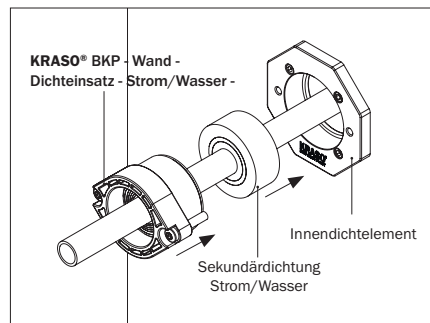


Abbildung 11.4: **KRASO® BKP - Wand - Dichteinsatz - Strom/Wasser -** und Sekundärdichtung Strom/Wasser

12. Montage

KRASO® BKP - Wand - Dichteinsatz - Telekommunikation -

12.1 Einführung der Versorgungsleitung(en) / Mantelrohrendstopfen

(s. Abbildung 12.1)

- Außenseitig die Schutzkappe des Mantelrohrs abnehmen.
- Den Schlauchverbinder 80 mit den mitgelieferten Edelstahl-Schlauchschnellen versehen und außenseitig bis zur Mitte über das Ende des Mantelrohrs schieben.
- Ermitteln Sie den/die Durchmesser der Medienleitung(en): 5 - 13 mm (1 x), 7 - 13 mm (3 x) und/oder 13 - 21 mm (1 x). Entfernen Sie die Blindstopfen des Endstopfens Telekommunikation entsprechend der ermittelten Durchmesser.
- Führen Sie die Medienleitung(en) durch den Schlauchverbinder 80, das Mantelrohr und das **KRASO® Bauherren-Komfortpaket - Wand - ESH** bis ins Gebäudeinnere.
- Legen Sie die Medienleitung(en) in den Endstopfen Telekommunikation - geteilt - ein und schieben Sie diesen bündig bis in den Schlauchverbinder 80. Ziehen Sie beide Schellen des Schlauchverbinders 80 mit einem Drehmomentschlüssel (Steckschlüsseleinsatz SW 7) mit einem Drehmoment von 3 Nm an.

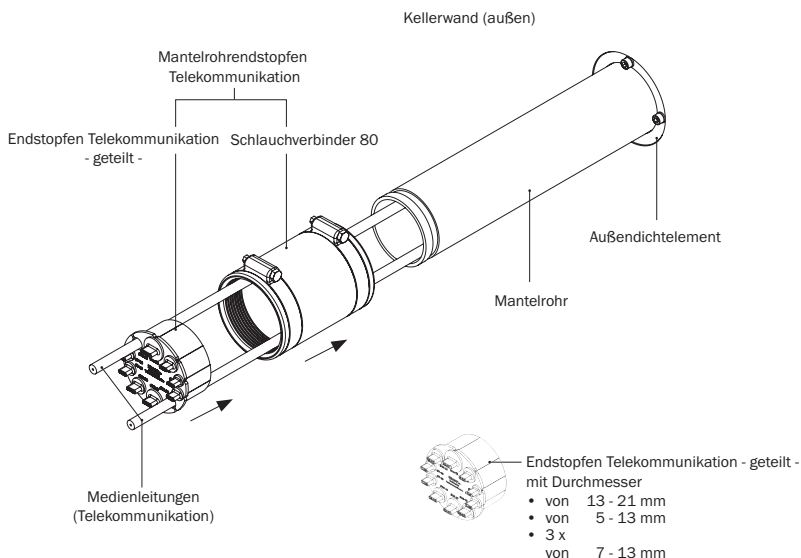


Abbildung 12.1: Einführung der Versorgungsleitung(en) / Sekundärdichtung

12.2 Installation / Primär- und Sekundärdichtung

- Entfernen Sie den Blindstopfen der Sekundärdichtung entsprechend des/der zuvor ermittelten Leitungsdurchmesser/s.
- Führen Sie die Sekundärdichtung über die Medienleitung(-en) in das Innendichtelement und darüber hinaus bis in das Mantelrohr. Der Abstand von Außenkante Innendichtelement zur Sekundärdichtung muss 100 mm betragen (s. Abbildungen 12.3 u. 12.4).
- Entfernen Sie die Blindstopfen des **KRASO® BKP - Wand - Dichteinsatz - Telekommunikation** entsprechend der ermittelten Durchmesser (s. Abbildung 12.2).
- Schieben Sie den **KRASO® BKP - Wand - Dichteinsatz - Telekommunikation** mit der Gummidichtung voraus über die Rohrleitung bis in das Innendichtelement des **KRASO® Bauherren-Komfortpakets - Wand - ESH**. Beachten Sie, dass die Schraublöcher am Dichteinsatz und die Kernlöcher im Innendichtelement übereinander liegen (s. Abbildung 12.4).
- Schrauben Sie die Schneidschrauben gleichmäßig mit einem Steckschlüssel mit Innensechsrund Steckschlüsseleinsatz TX 40 (Torx) in die Kernlöcher bis die Unterseite des Druckrings fest im Innendichtelement aufliegt.

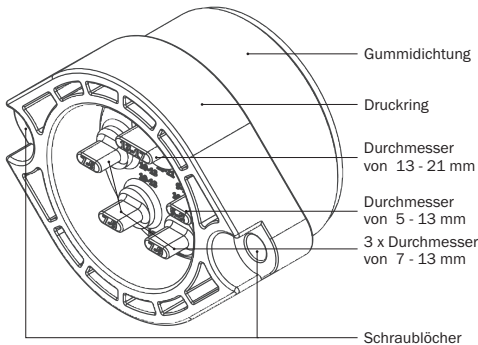


Abbildung 12.2: KRASO® BKP - Wand - Dichteinsatz - Telekommunikation - Blindstopfen mit Durchmessern

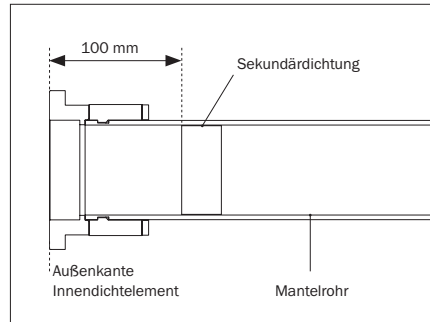


Abbildung 12.3: Sekundärdichtung - Abstand zum Innendichtelement

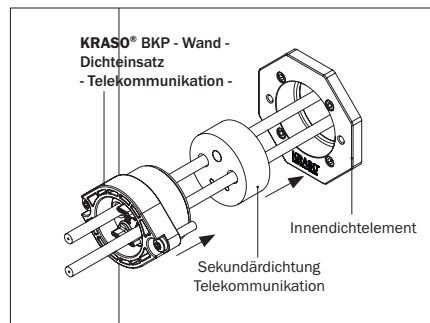


Abbildung 12.4: KRASO® BKP - Wand - Dichteinsatz - Telekommunikation - und Sekundärdichtung Telekommunikation

13. Montage

KRASO® BKP - Wand - Dichteinsatz - Strom + Telekommunikation -

13.1 Einführung der Versorgungsleitungen / Mantelrohrendstopfen

(s. Abbildung 13.1)

- Außenseitig die Schutzkappe des Mantelrohrs abnehmen.
- Den Schlauchverbinder 80 mit den mitgelieferten Edelstahl-Schlauschellen versehen und außenseitig bis zur Mitte über das Ende des Mantelrohrs schieben.
- Ermitteln Sie den/die Durchmesser der Medienleitung(-en): Strom 25 - 36 mm, Telekommunikation 5 - 13 mm (2 x) und/oder 7 - 13 mm (3 x). Entfernen Sie den jeweiligen Gummiverschluss des Endstopfens Strom + Telekommunikation entsprechend der ermittelten Durchmesser.
- Führen Sie die Medienleitungen mit Hilfe des mitgelieferten Gleitmittels durch den Endstopfen Strom + Telekommunikation und anschließend durch den Schlauchverbinder 80, das Mantelrohr und das **KRASO® Bauherren-Komfortpaket - Wand - ESH** bis ins Gebäudeinnere.
- Schieben Sie den Endstopfen Strom + Telekommunikation bündig bis in den Schlauchverbinder 80 mit einem Drehmomentschlüssel (Steckschlüsseleinsatz SW 7) mit einem Drehmoment von 3 Nm an.

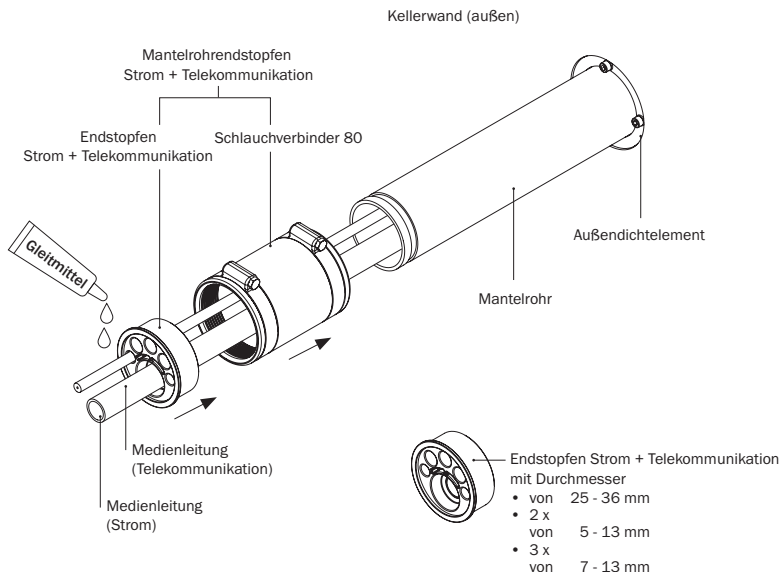


Abbildung 13.1: Einführung der Versorgungsleitungen / Sekundärdichtung

13.2 Installation / Primär- und Sekundärdichtung

- Entfernen Sie die Blindstopfen der Sekundärdichtung und wählen Sie jeweils den nächst kleineren Einschnitt, der dem Durchmesser der jeweiligen Medienleitung entspricht (s. Abbildung 13.2 unten).
- Führen Sie die Sekundärdichtung über die Medienleitung(-en) in das Innendichtelement und darüber hinaus bis in das Mantelrohr. Der Abstand von Außenkante Innendichtelement zur Sekundärdichtung muss 100 mm betragen (s. Abbildungen 13.3 u. 13.4).
- Entfernen Sie den jeweiligen Gummiverschluss des **KRASO® BKP - Wand - Dichteinsatzes - Strom + Telekommunikation** - entsprechend der ermittelten Durchmesser (s. Abbildung 13.2 oben).
- Schieben Sie den **KRASO® BKP - Wand - Dichteinsatz - Strom + Telekommunikation** - mit der Gumdichtung voraus über die Rohrleitung bis in das Innendichtelement des **KRASO® Bauherren-Komfortpakets - Wand - ESH**. Beachten Sie, dass die Schraublöcher am Dichteinsatz und die Kernlöcher im Innendichtelement übereinander liegen (s. Abbildung 13.4).
- Schrauben Sie die Schneidschrauben gleichmäßig mit einem Steckschlüssel mit Innensechsrund Steckschlüsseleinsatz TX 40 (Torx) in die Kernlöcher bis die Unterseite des Druckrings fest im Innendichtelement aufliegt.

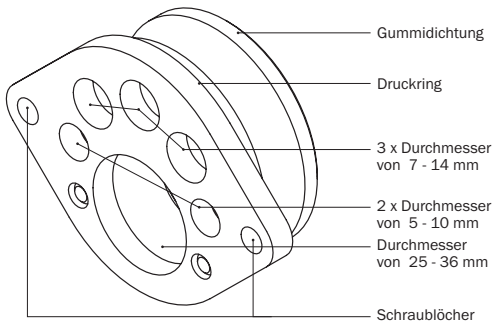


Abbildung 13.2: KRASO® BKP - Wand - Dichteinsatz - Strom + Telekommunikation - mit Durchmessern, Sekundärdichtung Strom + Telekommunikation

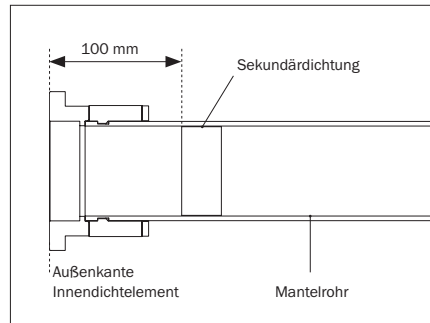
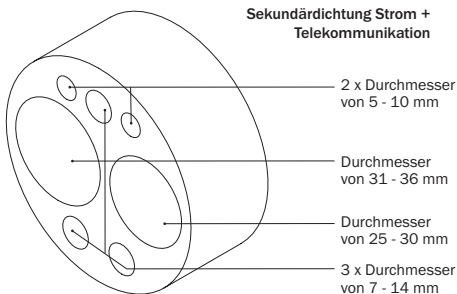


Abbildung 13.3: Sekundärdichtung - Abstand zum Innendichtelement

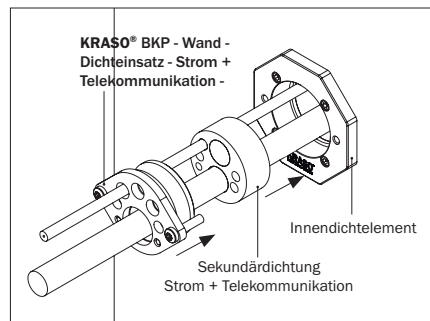


Abbildung 13.4: KRASO® BKP - Wand - Dichteinsatz - Strom + Telekommunikation - und Sekundärdichtung Strom + Telekommunikation

... seit über 40 Jahren +

Alle Rechte an den Zeichnungen und Konstruktionen sind Eigentum der KRASO GmbH & Co. KG. • Die Vervielfältigung und Weitergabe der Zeichnungen sowie anderweitige Nutzung bedürfen unserer schriftlichen Zustimmung. •



KRASO GMBH & CO. KG
Baumannweg 1 | 46414 Rhede
T +49 (0) 28 72 - 95 35-0
info@kraso.de | **KRASO**.de