
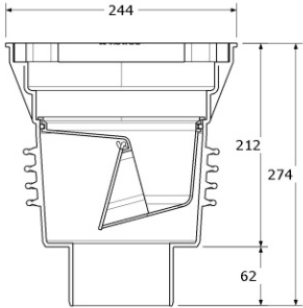


TECHNISCHES DATENBLATT



KRASO® Hof-/Parkdeckablauf

Produktbild	Produktinformationen																
	<table border="1"> <tr> <td>Bezeichnung</td> <td>KRASO® Hof-/Parkdeckablauf Typ 1,5</td> </tr> <tr> <td>Druckdichtigkeit (bar)</td> <td>7,0</td> </tr> <tr> <td>Gewicht (kg)</td> <td>7,7</td> </tr> <tr> <td>Artikelnummer</td> <td>KHA15</td> </tr> <tr> <td>Belastungsklasse</td> <td>A 15</td> </tr> <tr> <td>Ablaufleistung</td> <td>4,3 l/s nach DIN EN 1253</td> </tr> <tr> <td>Geruchssperre</td> <td>ja - frostsicher</td> </tr> <tr> <td>herausnehmbarer Sandfangkorb</td> <td>ja</td> </tr> </table>	Bezeichnung	KRASO® Hof-/Parkdeckablauf Typ 1,5	Druckdichtigkeit (bar)	7,0	Gewicht (kg)	7,7	Artikelnummer	KHA15	Belastungsklasse	A 15	Ablaufleistung	4,3 l/s nach DIN EN 1253	Geruchssperre	ja - frostsicher	herausnehmbarer Sandfangkorb	ja
	Bezeichnung	KRASO® Hof-/Parkdeckablauf Typ 1,5															
	Druckdichtigkeit (bar)	7,0															
	Gewicht (kg)	7,7															
	Artikelnummer	KHA15															
	Belastungsklasse	A 15															
	Ablaufleistung	4,3 l/s nach DIN EN 1253															
	Geruchssperre	ja - frostsicher															
herausnehmbarer Sandfangkorb	ja																
Technische Zeichnung	Abmessungen																
	<table border="1"> <tr> <td>Gesamthöhe (mm)</td> <td>274</td> </tr> <tr> <td>Grundkörperhöhe (mm)</td> <td>212</td> </tr> <tr> <td>Ø-Außen inkl. KRASO® Vierstegdichtung (mm)</td> <td>ca. 210</td> </tr> <tr> <td>Rohranschluss Ø</td> <td>DN 110</td> </tr> <tr> <td>Rost (mm)</td> <td>244 x 244</td> </tr> <tr> <td>Bodenplattenstärke (mm)</td> <td>mind. 20</td> </tr> </table>	Gesamthöhe (mm)	274	Grundkörperhöhe (mm)	212	Ø-Außen inkl. KRASO® Vierstegdichtung (mm)	ca. 210	Rohranschluss Ø	DN 110	Rost (mm)	244 x 244	Bodenplattenstärke (mm)	mind. 20				
	Gesamthöhe (mm)	274															
	Grundkörperhöhe (mm)	212															
	Ø-Außen inkl. KRASO® Vierstegdichtung (mm)	ca. 210															
	Rohranschluss Ø	DN 110															
	Rost (mm)	244 x 244															
	Bodenplattenstärke (mm)	mind. 20															
Einsatzbereich	Material																
Zum Einbau in Flächen mit Fahrverkehr.	<table border="1"> <tr> <td>Grundkörper</td> <td>PP</td> </tr> <tr> <td>KRASO® Vierstegdichtung</td> <td>TPE</td> </tr> <tr> <td>Rost</td> <td>Guss</td> </tr> </table>	Grundkörper	PP	KRASO® Vierstegdichtung	TPE	Rost	Guss										
Grundkörper	PP																
KRASO® Vierstegdichtung	TPE																
Rost	Guss																
	Prüfungen																
	<table border="1"> <tr> <td>MPA</td> <td>ja</td> </tr> <tr> <td>DVGW</td> <td>-</td> </tr> </table>	MPA	ja	DVGW	-												
MPA	ja																
DVGW	-																
	PRÜFZEUGNIS																
	Beständigkeit																
	<table border="1"> <tr> <td>Hitze</td> <td>bis 100 °C</td> </tr> <tr> <td>Gülle</td> <td>-</td> </tr> <tr> <td>Mineralöl</td> <td>-</td> </tr> <tr> <td>UV</td> <td>ja</td> </tr> </table>	Hitze	bis 100 °C	Gülle	-	Mineralöl	-	UV	ja								
Hitze	bis 100 °C																
Gülle	-																
Mineralöl	-																
UV	ja																