

TECHNISCHES DATENBLATT



KRASO® Dichteinsatz Typ VD

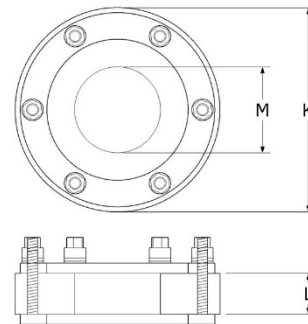
Einsatzbereich

geeignet für drückendes und nicht drückendes Wasser, zum Einsatz in Kernbohrung oder Futterrohr zur Durchführung von Medienleitungen, mit DrehmomentKontrollMutter **KRASO® DKM**

Produktbild



Technische Zeichnung



Material

Klemmplatten	rostfreier Edelstahl V2A
Bolzen	rostfreier Edelstahl V2A
Unterlegscheiben	rostfreier Edelstahl V2A
Muttern	DrehmomentKontrollMutter KRASO® DKM
Dichtung	EPDM 50° +/- 5° Shore

Technische Details

- DrehmomentKontrollMutter **KRASO® DKM**: Automatisches Drehmoment ohne Drehmomentschlüssel!
- nach FHRK Prüfgrundlage GE 101 geprüft
- Radondichtigkeit IAF geprüft – erfüllt die Anforderungen für Radonversorgungsgebiete gem. FHRK Merkblatt MB 101
- Axiale Abwinklung der Medienrohre bis 8° möglich
- MPA Gas- und Druckwasserdicht geprüft bis 8,0 bar

Prüfzeugnisse	Finden Sie in unserem Downloadbereich
---------------	---

TECHNISCHES DATENBLATT



KRASO® Dichteinsatz Typ VD

Größe - 80

K	80	80	80		
M	25	32	43		
L	80	80	80		
Spannbereich	20-26	29-35	38-44		
Gewicht	0,94	0,84	0,51		
Artikel-Nr.	KDI080VD022	KDI080VD032	KDI080VD040		

Größe - 100

K	100	100	100	100	
M	32	43	50	63	
L	80	80	80	80	
Spannbereich	29-35	38-44	45-51	58-64	
Gewicht	1,3	1,26	1,26	1,24	
Artikel-Nr.	KDI100VD032	KDI100VD040	KDI100VD048	KDI100VD060	

Größe - 125

K	125	125	125		
M	63	75	80		
L	80	80	80		
Spannbereich	58-64	72-78	75-81		
Gewicht	1,78	1,74	1,24		
Artikel-Nr.	KDI125VD060	KDI125VD075	KDI125VD078		

Größe - 150

K	150	150	150	150	
M	75	80	90	110	
L	80	80	80	80	
Spannbereich	70-76	75-81	85-91	105-111	
Gewicht		2,4	2,0	1,74	
Artikel-Nr.	KDI150VD075	KDI150VD078	KDI150VD088	KDI150VD108	

Größe - 200

K	200	200	200	200	200	200
M	110	114	125	135	140	160
L	80	80	80	80	80	80
Spannbereich	105-111	113-119	120-126	130-136	135-141	155-161
Gewicht	4,6	4,5	4,4	3,2	3,0	2,4
Artikel-Nr.	KDI200VD108	KDI200VD114	KDI200VD123	KDI200VD133	KDI200VD139	KDI200VD158

• K | Kernbohrung (mm) • M | Medienleitung (mm) • L | Dichtung (mm) • Spannbereich | (mm) • Gewicht | in kg

TECHNISCHES DATENBLATT



KRASO® Dichteinsatz Typ VD

Größe - 250

K	250	250	250	250	250	
M	160	170	180	200	210	
L	80	80	80	80	80	
Spannbereich	156-162	165-171	176-182	196-202	206-212	
Gewicht	6,2	6,0	4,2	3,6	3,4	
Artikel-Nr.	KDI250VD158	KDI250VD168	KDI250VD177	KDI250VD200	KDI250VD210	

Größe - 300

K	300	300	300	300	300	
M	200	210	219	225	250	
L	80	80	80	80	80	
Spannbereich	196-202	206-212	215-221	221-227	246-252	
Gewicht	8,4	6,6	6,0	6,0	4,8	
Artikel-Nr.	KDI300VD200	KDI300VD210	KDI300VD219	KDI300VD225	KDI300VD250	

Größe - 350

K	350	350	350	350	350	
M	200	210	219	225	250	
L	80	80	80	80	80	
Spannbereich	196-202	206-212	215-221	221-227	246-252	
Gewicht						
Artikel-Nr.	KDI350VD200	KDI350VD210	KDI350VD219	KDI350VD225	KDI350VD250	

Größe - 400

K	400	400	400	400		
M	273	280	315	326		
L	80	80	80	80		
Spannbereich	269-275	276-282	311-317	322-328		
Gewicht	12,2	12,0	11,6	11,4		
Artikel-Nr.	KDI400VD273	KDI400VD280	KDI400VD315	KDI400VD326		

Größe - 500

K	500	500	500			
M	400	429	450			
L	80	80	80			
Spannbereich	297-402	426-431	447-452			
Gewicht	11,2	10,4	8,8s			
Artikel-Nr.	KDI500VD400	KDI500VD429	KDI500VD450			

• K | Kernbohrung (mm) • M | Medienleitung (mm) • L | Dichtung (mm) • Spannbereich | (mm) • Gewicht | in kg